

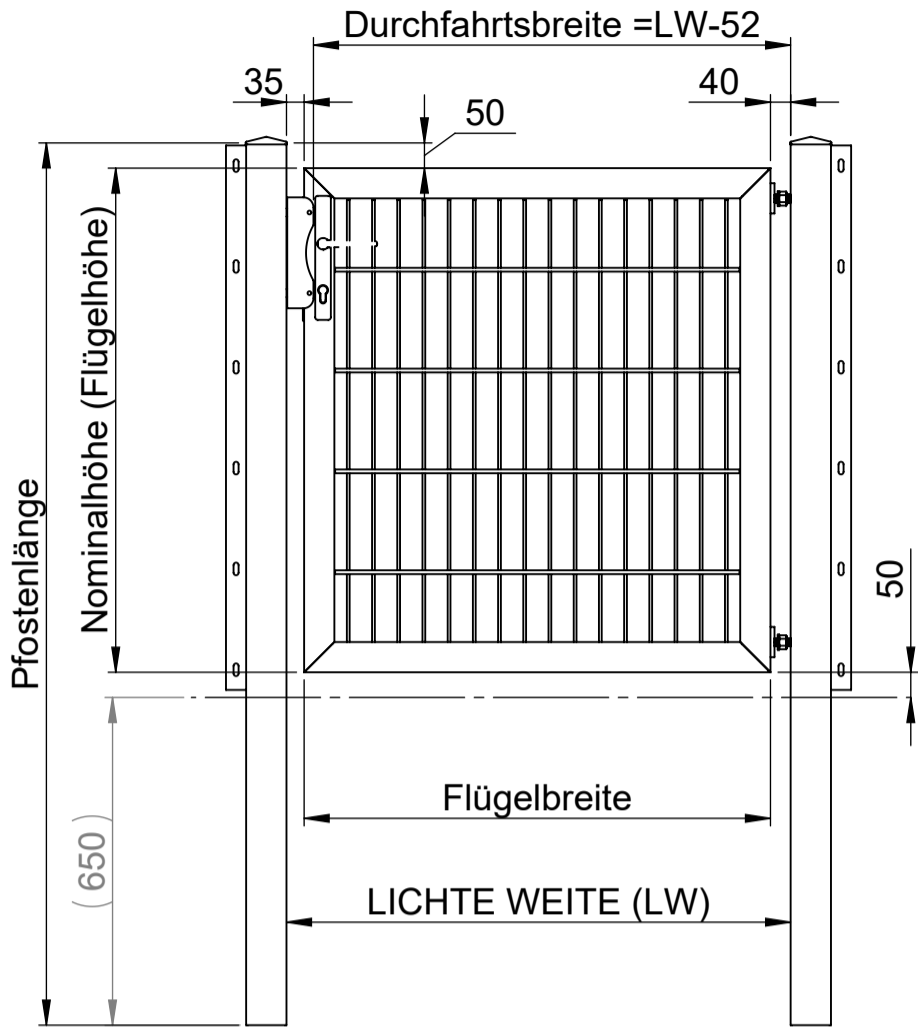
Montageanleitung

1-flg. Tor Industrie

WESSEL
ZAUNSYSTEME
GmbH & Co.KG



ALLES FÜR DEN
ZAUNBAU



Einbaumaß "LICHTWEITE" unbedingt beachten !

Flügelbreite/Rahmendimension:

von 1000 bis 2000mm, 60x40mm
von 2001 bis 3000mm, 80x40mm
von 3001 bis 5000mm, 80x60mm

Lichte Weite / Tor-Pfosten:

von 1000 bis 1250mm, 80x80mm
von 1251 bis 2000mm, 100x100mm
von 2001 bis 2500mm, 120x120mm
von 2501 bis 3500mm, 150x150mm
von 3501 bis 4500mm, 180x180mm
von 4501 bis 5000mm, 200x200mm

Lichte Weite / Tor-Scharnier:

von 1000 bis 2000mm, M16
von 2001 bis 2500mm, M20
von 2501 bis 4500mm, M24
von 4501 bis 5000mm, M30

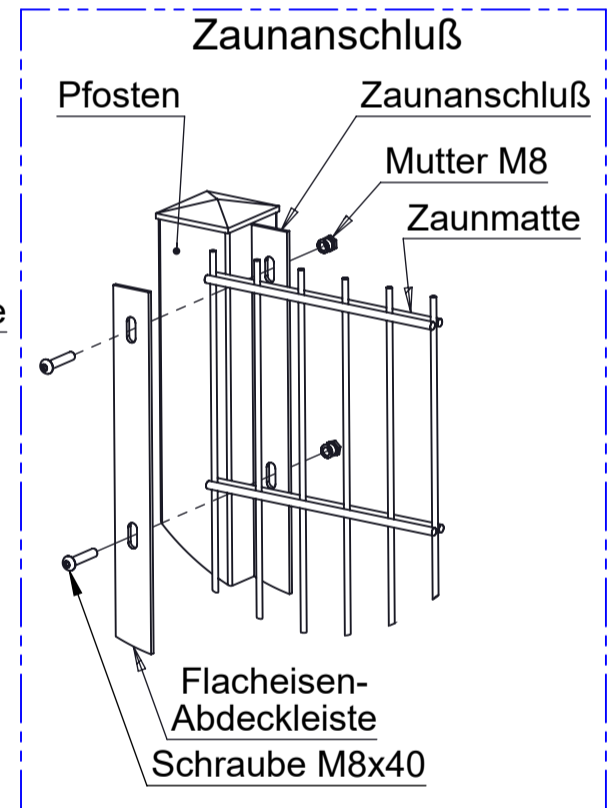
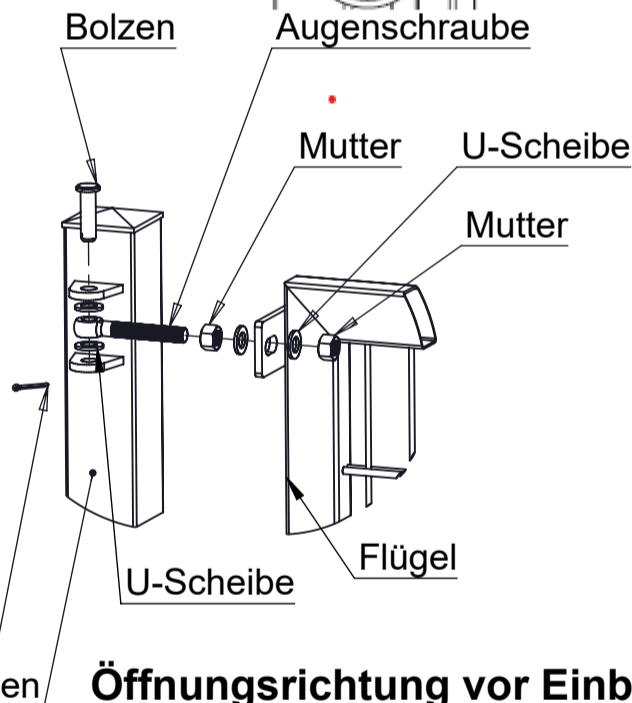
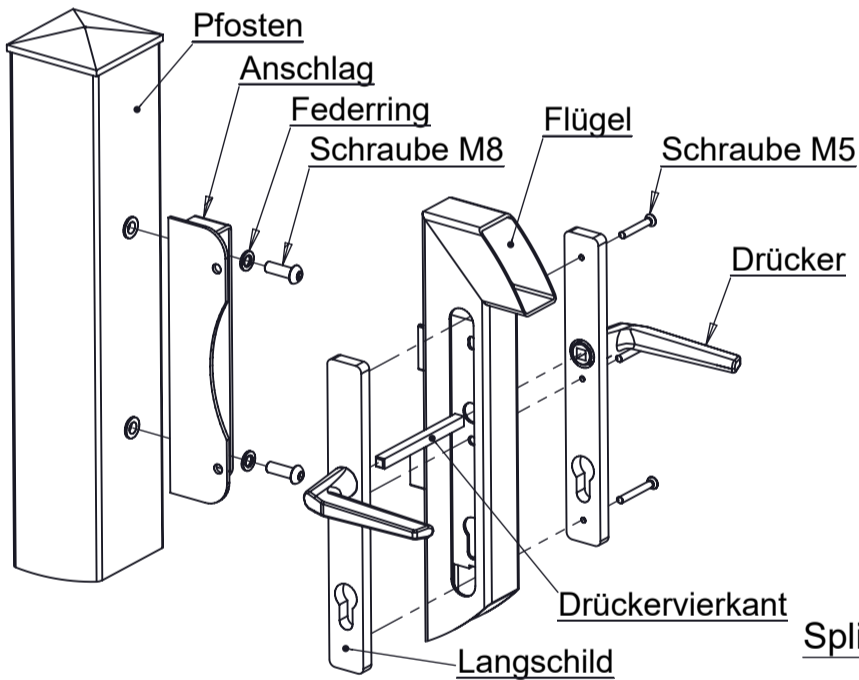
Füllung:

Doppelstabmatte 8/6/8 - 50x200
Flachstabmatte 50x200
Stabfüllung 30x20mm,
Blechfüllung, Lochblechfüllung

Schloss:

Rohrrahmenschloß vormontiert

Sicherheitskabel Flügelbreite > 2000mm



Öffnungsrichtung vor Einbau beachten !

Zubehörliste (Standard)

Stück	Bezeichnung
1	Rohrrahmenschloß (vormontiert)
2	Senkschraube M5x14, A2 (vormontiert)
1	Set ALU-Langschild mit Drücker
3	Schraube M5x55(75)
1	Drückervierkant
1	Tor Anschlag mit Gummidämpfer
2	Schraube M8x40, A2
2	Federing A2
2	Augenschraube fvzk
8	U-Scheibe, fvzk
4	Mutter, fvzk
2	Bolzen, A2
2	Splint, A2
2	Flacheisen-Abdeckleiste Zaunanschluß
entspr	Schraube M8x40, A2
entspr	Mutter M8
entspr	Sicherheitskabel Flügelbreite > 2000mm

